

世界初

自動三角折機能付ペーパーホルダー

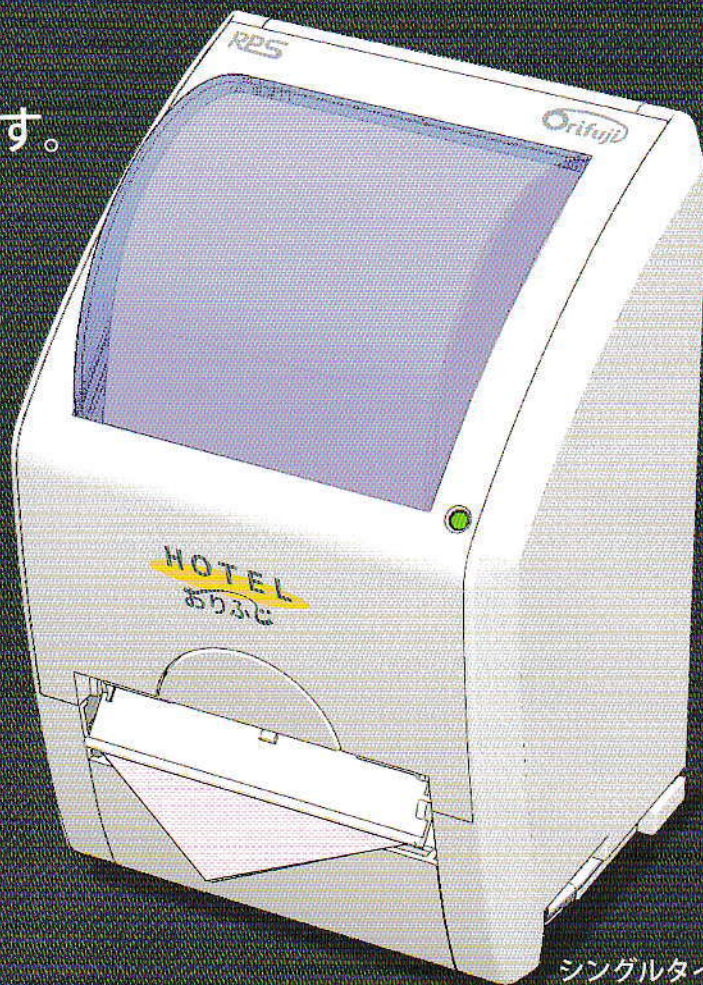
—— トイレに日本のおもてなし ——

ちょっと人に話したくなる機能です。

- 次の人が気持ち良く使えます。
- 直接手を触れないので衛生的です。
- 片手がふさがっていても大丈夫です。
- ペーパーの交換が簡単です。



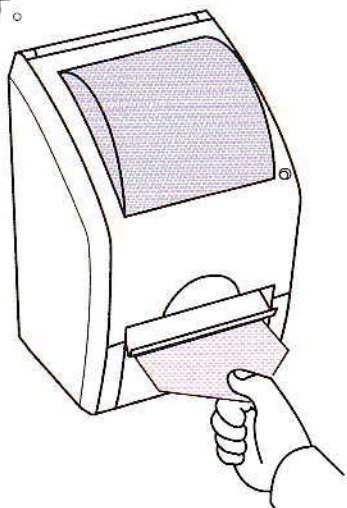
ダブルタイプ



シングルタイプ

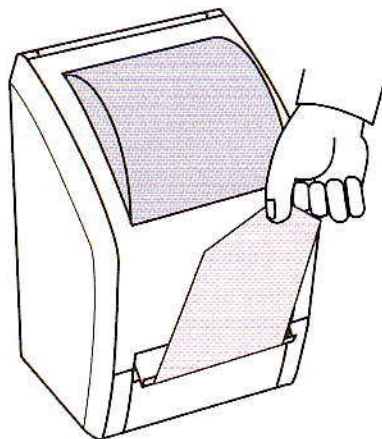
1

ペーパーを必要だけ前方に引き出します。



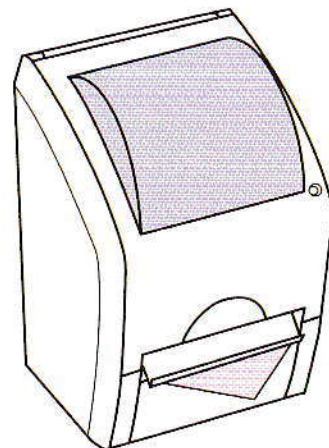
2

上方にペーパーを軽く持ちあげると自動的にカットされます。



3

ペーパーの先端が自動的に三角に折られて出てきます。



各部名称と取扱い方法

ダンパー付フロントカバー

上に開けて紙の交換をしてください。
ダンパーを装備していますので急激に閉まることは無い安全設計です。
上部窓より紙の残量が確認できます。

フロントカバー開閉用取手

フロントカバーを開けるときに指をかけてください。

ペーパー出口

使用するトイレットペーパーは、
JIS規格サイズ幅114mm×径120mm
以下をご使用ください。

壁掛

専用取付板にて壁に取り付けられます

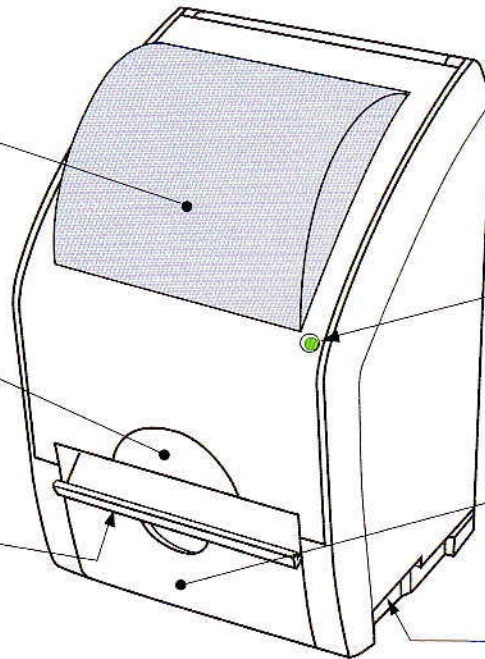
動作確認ランプ

緑：正常運転中
点滅：異常あり

紙屑収納ケース

定期的に取り出して、紙屑の量を確認し処理してください。

電源プラグ差込口

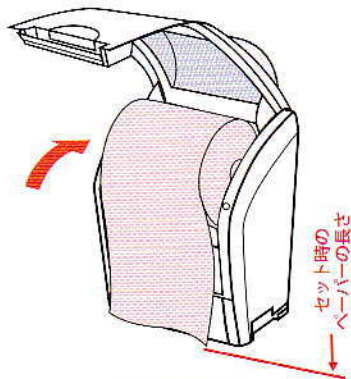


トイレットペーパーのセット方法



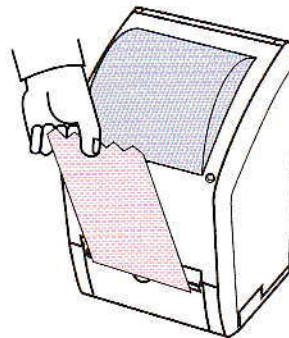
1

前方の開閉用取手に指をかけ前方に引き出すように上部カバーを上方に上げます。



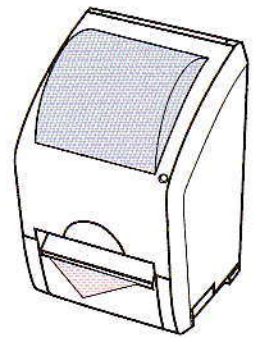
2

フタを開き、芯が残っている場合は取り除きます。紙の取り出し口を手前にして中に置きます。ペーパーの端は本体の底面と同程度まで伸ばしてセットしてください。



3

フタを静かにカチッと音がするまで確実に閉めます。ペーパーを軽く持ち上げると自動的にペーパーが切断されます。



4

切断されたペーパーを引き出すと、自動的に先端が三角折されて出てきます。

※
仕様・外観は改良のため、予告なく変更することがありますのであらかじめご了承下さい。
使用する紙の種類により、次のことが発生する場合があります。
・カットしにくい
・紙詰まり
・三角折先端に穴があく
・引き出す時破れる
頻繁に発生する場合は紙の種類を変えてご使用をお願いします。

品番	orifuji-S01	orifuji-W01
セットロールペーパー数	1ロール	2ロール
製品重量 (kg)	約 2.2	約 4.4
製品寸法 (mm)	W174×D152×H265	W334×D152×H265
周囲使用温度	0～40℃	
電源	同梱専用 AC100V (50/60Hz) アダプタ (コード長さ 3m)	
設置方法	平置 / 壁掛 (同梱専用取付板使用)	